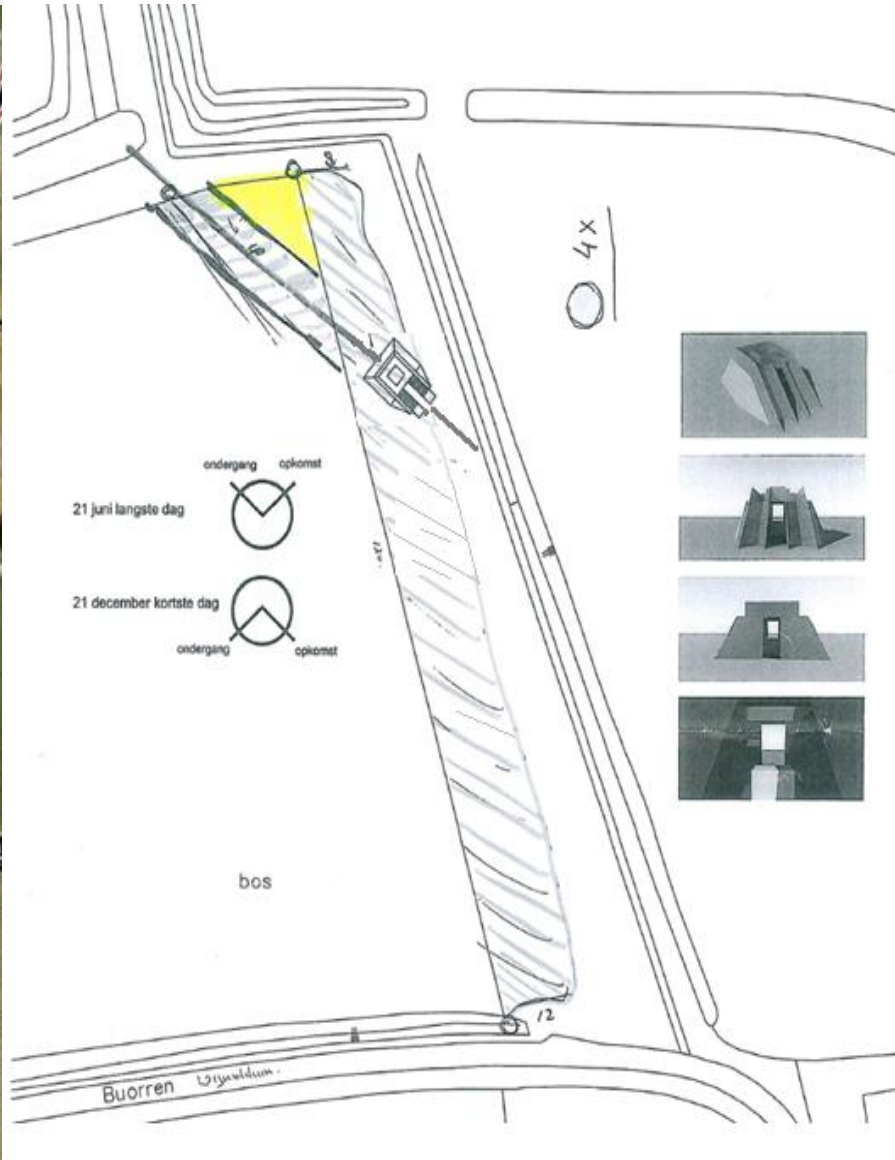


tempel fan Winaam



Bouw locatie

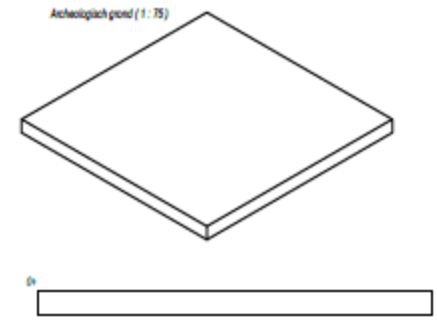


Realisatie stappen en planning

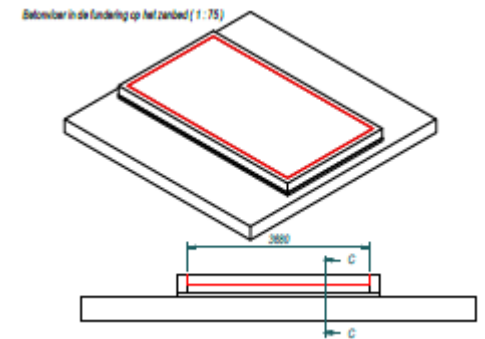
- | | | |
|---------------------------|-------------|---------------------|
| • Visueel ontwerp | NRJ | gereed |
| • Technisch ontwerp | SC | 02-2018 gereed |
| • Uitvoeren sondering | SC | gereed |
| • Verwijderen groenstrook | Westra | gereed |
| • Zandbed voor fundatie | Westra | zo spoedig mogelijk |
| • Beeldhouwen steen | RW | is gestart |
| • Start bouw op locatie | SC / Okkema | week 12 (12 weken) |
| • Bouw gereed | SC | week 24 |
| • Afwerken terrein | SC / Westra | week 23 / 24 |
| • Profileren klei wanden | SC / Westra | Herfst 2018 |
| • Gereed voor opening | | Voor 21 juni 2018 |

Bouw stappen

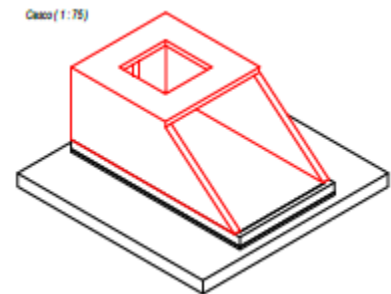
- Aanleg verhoogd zandbed 50 CM boven peil
- Zandbed in laten klinken



- Storten ring fundering en vloer

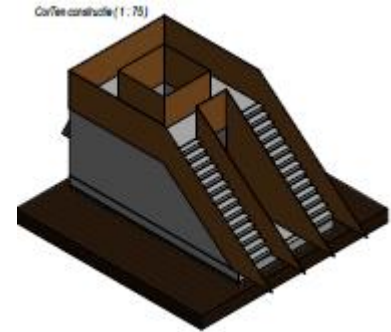
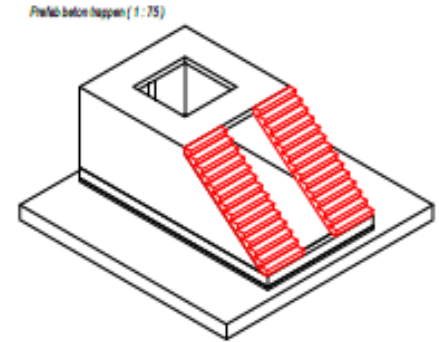


- Storten betonwanden en verdiepingsvloer



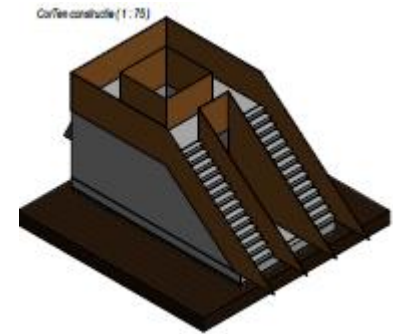
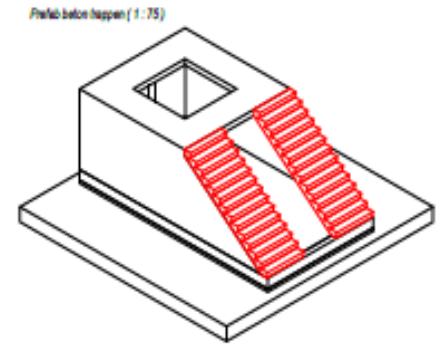
Bouw stappen

- Aanbrengen prefab beton trappen
- Aanbrengen Corten stalen trap en bordes randen
- Opzetten kleiwanden (eerst overmaats)



Bouw stappen

- Aanbrengen prefab beton trappen
- Aanbrengen Corten stalen trap en bordes randen
- Opzetten kleiwanden (eerst overmaats)

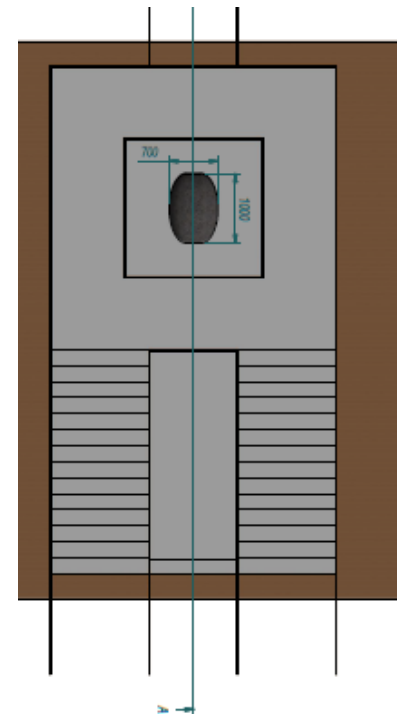
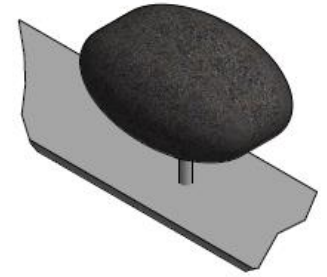


Detail Corten stalen opbouw

- 15 mm dik staal
- Ziet er eerst uit als normaal staal
- Vormt in de tijd een sluitende oxide huis van roest
- Wordt in de tijd steeds mooier en robuuster van kleur
- Witte broeken zijn eerste periode van roesten niet veilig....



Detail van de prototype steen, welke door Roelie Woudwijk wordt gehouden



Terrein afwerking

- Klei wanden worden eerst overmaats opgezet
- Na inklink periode de wanden in profiel brengen (herfst 2018)
- Inzaaien met bermen mengsel (wilde bloemen)
- Terrein rondom de tempel word afgewerkt, aangevuld en ingezaaid met graszaad
- Aanleg schelpen pad vanaf bestaand pad, door de tempel, naar het andere bestaande schelpenpad 